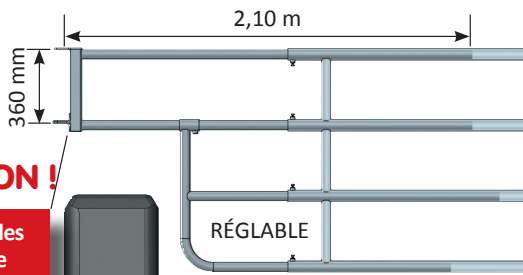




BARRIÈRE EX4

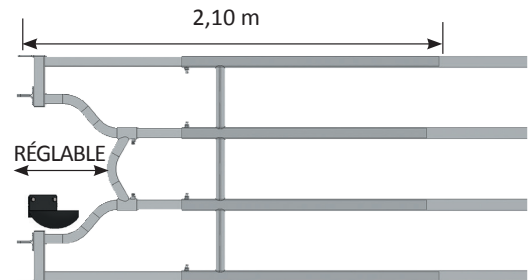
ATTENTION !

Veuillez utiliser des poteaux nus de 2,13 m avec brides



BA5025

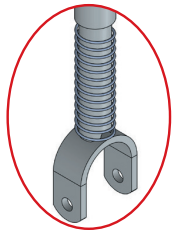
AVANT EX 4 pour ABREUVOIR



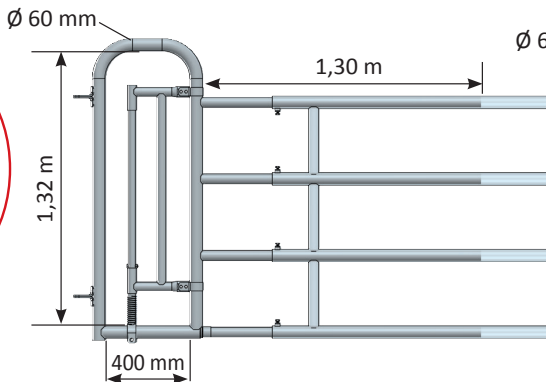
NOUVEAU MODÈLE

BA5035

AVANT EX 4 DÉCOUPE ABREUVOIR

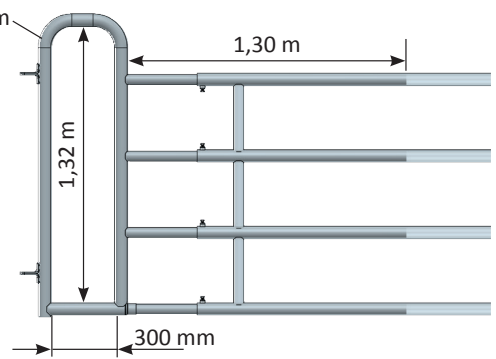


Ressort inox de sécurité



BA2080

AVANT EX 4 DUO AVEC PORTILLON INCORPORÉ

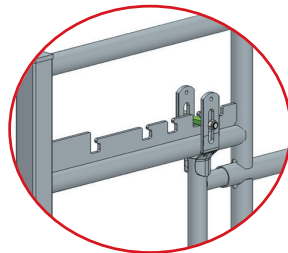


BA2096

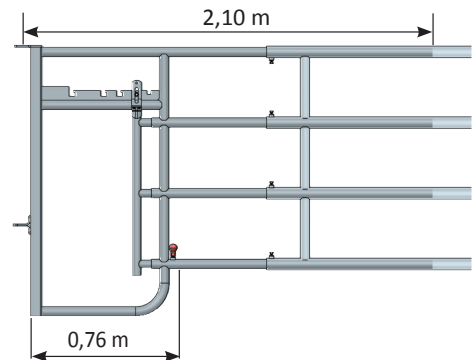
AVANT EX 4 PASSAGE HOMME

AVANT EX 4 PASSAGE VEAUX

BA2097



Crémaillère crantée pour réglage selon gabarit des veaux ou fermeture totale



JOURDAIN

OPTIONS



BARRIÈRE

OPTIONS 4 LISSES

BA5020	Avant de porte EX 4 «long» (2,55 m)	35 kg
BA5022	Avant de panneau EX 4 «long» (2,55 m)	36 kg
BA5025	Avant EX 4 pour abreuvoir sur buse	26 kg
BA5035	Avant EX 4 découpe abreuvoir pour abreuvoir sur poteau (Abreuvoir et support non fournis)	25 kg
BA2097	Avant EX 4 pour passage veaux à réglage instantané par crémaillère	37 kg
BA2096	Avant passage d'homme EX 4	34 kg
BA2080	Avant EX 4 Duo avec portillon incorporé	38 kg
BA2091	Portillon DUO seul	7 kg
BA5000	Tige à œil Ø 22 mm + 3 écrous	0,7 kg

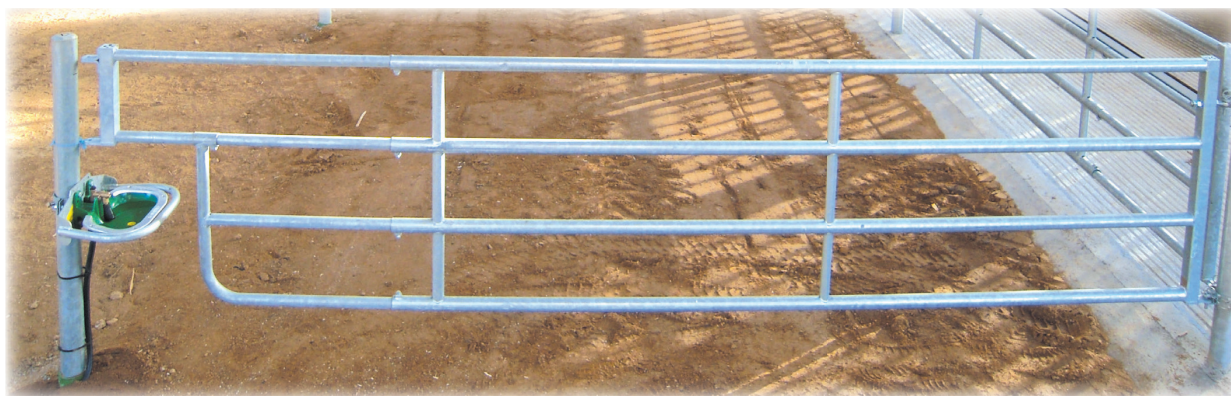
NOUVEAUTÉ

À RETENIR

- À cause de sa partie fixe, le passage à veaux n'autorise que + 200 et - 400 mm sur la longueur nominale du panneau.
Exemple : 4/5 m axe poteau deviendra 4,60 / 5,20 m.
Tous les poteaux seront Standard EX, SAUF l'Avant EX4 pour Abreuvoir (BA5025) qui recevra un Poteau NU + Brides.

NOS POINTS FORTS

- Nos barrières possèdent des entretoises Ø 49 mm grugées en «gueule-de-loup» pour assurer une plus grande rigidité à la poussée des animaux.
- Le passage à veaux et le passage d'abreuvoir sont simples d'utilisation et très robustes (partie basse maintenue sur la partie haute).



JOURDAIN