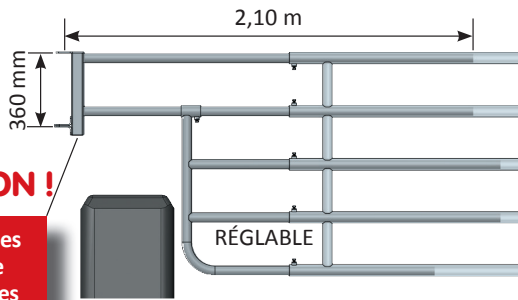




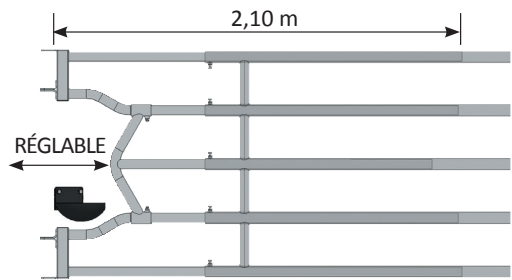
# BARRIÈRE EX5

**ATTENTION !**  
Veuillez utiliser des poteaux nus de 2,13 m avec brides



BA5026

**AVANT EX 5  
pour ABREUVOIR**



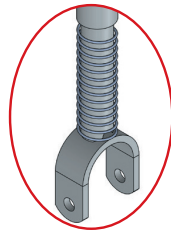
NOUVEAU  
MODÈLE

BA5036

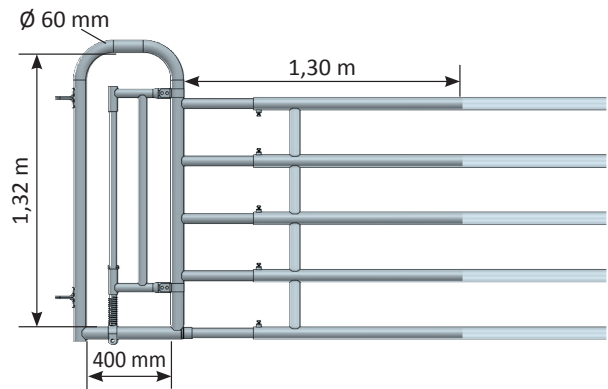
**AVANT EX 5  
DÉCOUPE ABREUVOIR**

**AVANT EX 5 DUO  
AVEC PORTILLON  
INCORPORÉ**

BA2090

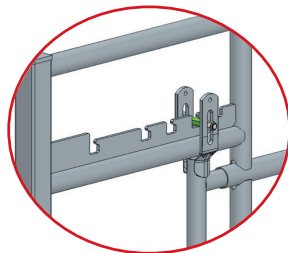


Ressort inox de sécurité

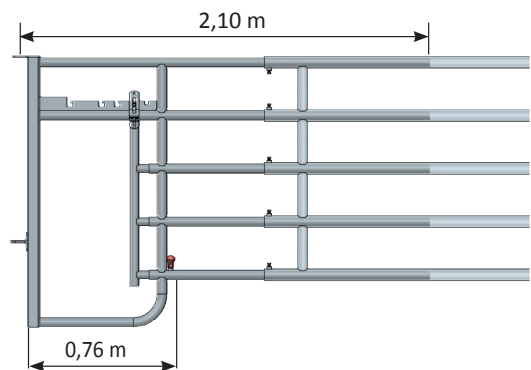


**AVANT EX 5  
PASSAGE VEAUX**

BA2098



Crémaillère crantée pour réglage selon gabarit des veaux ou fermeture totale



# JOURDAIN

# OPTIONS



BARRIÈRE

BA5021	Avant de porte EX 5 «long» 2,55 m	44 kg
BA5023	Avant de panneau EX 5 «long» 2,55 m	42 kg
BA5026	Avant EX 5 pour abreuvoir sur buse	30 kg
BA5036	Avant EX 5 avec découpe abreuvoir pour abreuvoir sur poteau (Abreuvoir et support non fournis)	29 kg
BA2098	Avant EX 5 pour passage veaux à réglage instantané par crémaillère	40 kg
BA2090	Avant EX 5 Duo avec portillon incorporé	42 kg
BA2091	Portillon DUO seul	7 kg
BA5000	Tige à œil Ø 22 mm + 3 écrous	0,7 kg

**NOUVEAUTÉ**

## À RETENIR

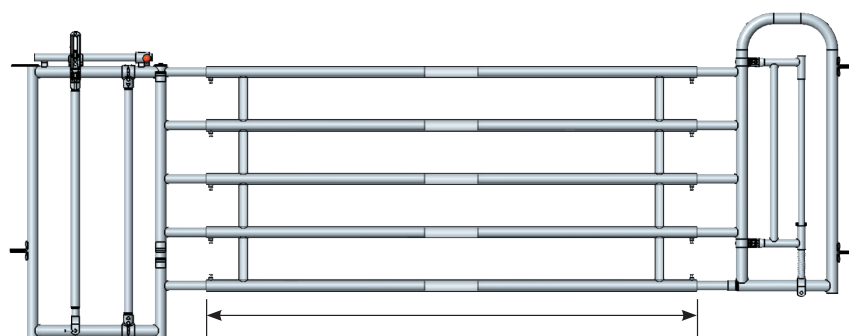
- À cause de sa partie fixe, le passage à veaux n'autorise que + 200 et - 400 mm sur la longueur nominale du panneau.  
Exemple : 4/5 m axe poteau deviendra 4,60 / 5,20 m.

Tous les poteaux seront Standard EX, SAUF l'Avant EX5 pour Abreuvoir (réf. BA5026) qui recevra un Poteau NU + Brides.

## DOUBLEX EX5

Partie centrale femelle permettant d'emboîter à chaque extrémité une partie mâle au choix des options EX5 (voir exemple ci-dessous).

BD0150	Doublex EX5 2/3 m (1,50 m)	35 kg	<b>110 €</b>
BD0250	Doublex EX5 3/4 m (2,50 m)	50 kg	<b>140 €</b>
BD0350	Doublex EX5 4/5 m (3,50 m)	71 kg	<b>180 €</b>



**DOUBLEX EX5**

Exemple monté avec un avant cornadis d'insémination et un avant EX5 Duo avec portillon incorporé.

# JOURDAIN